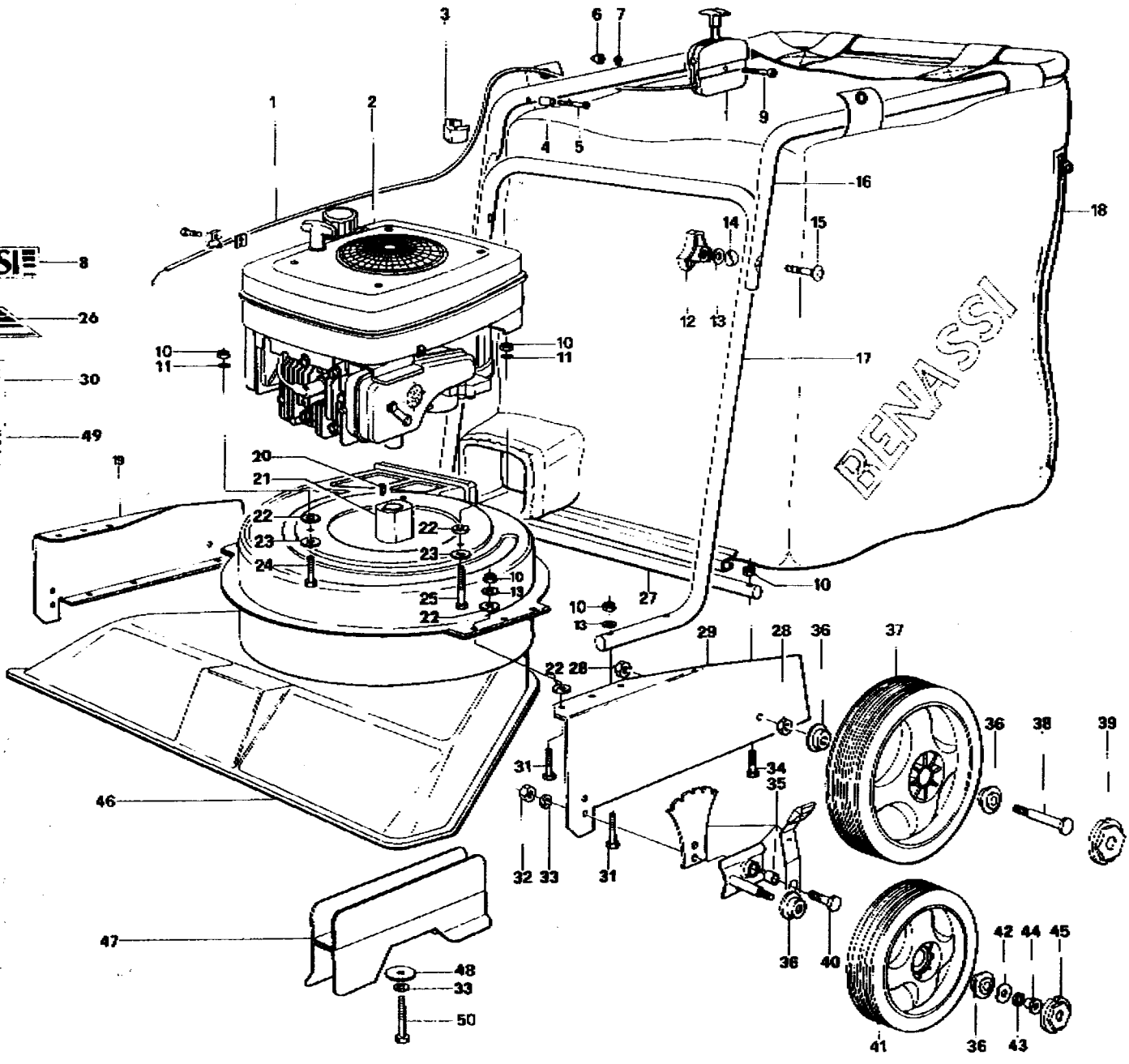
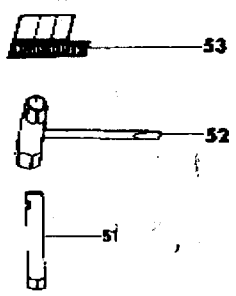


Ben 1100

TAV. 197 - ASPIRATORE AF 100



r.i.l.g.

POS.	CODICE	DESCRIZIONE	Q.TA'	POS.	CODICE	DESCRIZIONE	Q.TA'
1	02.196.0.003.0	Manettino Acc.Cpl	1	28	02.048.0.034.0	Dado	4
2	02.197.0.002.0	Motore Briggs Q. HP3,5	1	29	02.197.0.029.0	Fiancata Sx	1
3	02.190.0.014.0	Fascetta Terma filo	1	30	02.197.0.030.0	Decalco	1
4	02.197.0.004.0	Tubino	2	31	02.002.0.022.0	Vite	10
5	02.197.0.005.0	Vite	2	32	02.078.1.055.0	Dado	2
6	02.003.0.012.0	Dado	1	33	02.006.0.011.0	Rondella	3
7	02.003.0.011.0	Rondella	1	34	02.002.0.016.0	Vite	2
8	02.197.0.008.0	Decalco	1	35	02.197.0.035.0	RegistroAltezza	1
9	02.014.0.092.1	Vite	1	36	02.015.0.053.0	Cuscinetto	8
10	02.002.0.009.0	Dado	15	37	02.197.0.037.0	Ruota Posteriore	2
11	02.007.0.005.0	Rondella	3	38	02.197.0.038.0	Vite Speciale	2
12	02.112.0.029.0	Pomello	2	39	02.197.0.039.0	Coperchietto	2
13	02.001.0.007.0	Rondella	12	40	02.006.0.012.0	Vite	2
14	02.014.0.064.0	Rondella	2	41	02.189.0.035.0	Ruota anteriore	2
15	02.151.0.024.0	Vite	2	42	02.001.0.062.0	Rondella ond.	2
16	02.197.0.016.0	Stegola Sup.	1	43	02.007.0.008.0	Spessore	2
17	02.197.0.017.0	Stegola Inf.	1	44	02.197.0.044.0	Dado Speciale	2
18	02.197.0.018.0	Cesto raccoglifoglie	1	45	02.189.0.009.0	Coperchietto	2
19	02.197.0.019.0	Fiancata Dx	1	46	02.197.0.046.0	Chiocciola	1
20	02.197.0.020.0	Chiavetta	1	47	02.197.0.047.0	Lama	1
21	02.197.0.021.0	Mozzo	1	48	02.197.0.048.0	Rondella	1
22	02.002.0.005.0	Rondella	17	49	02.014.0.109.0	Decalco	1
23	02.003.0.017.0	Rondella	3	50	02.112.0.013.0	Vite	1
24	02.009.0.029.0	Vite	2	51	02.114.0.032.0	Chiave a tubo	1
25	02.009.0.006.0	Vite	1	52	02.114.0.022.0	Chiave combinata	1
26	02.197.0.026.0	Decalco	1	53	02.011.0.079.0	Decalco	1
27	02.197.0.027.0	Tirante	1	54	02.197.0.054.0	Decalco	1